

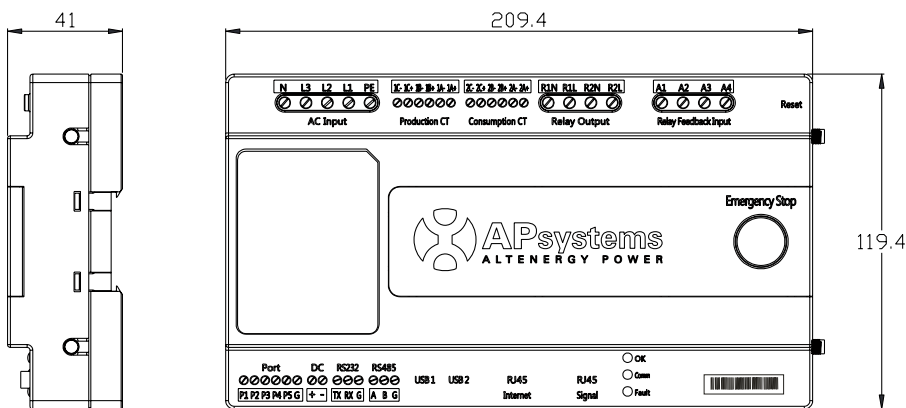


## ECU-C

De APsystems informatie gateway voor uitgebreide analyse van het commerciële PV-systeem

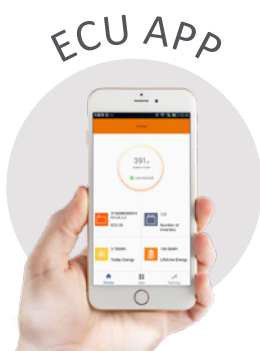
- Gecentraliseerde monitoring systeem
- Anti back-flow control
- Standaard WiFi en Zigbee communicatie
- Productie en consumptie monitoring
- Geschikt voor single-fase of drie-fase systemen
- Monitoring op individueel niveau van zonnepanelen en micro-omvormers

## AFMETINGEN



De APsystems ECU (Energie Communicatie Unit) is de informatie gateway voor de micro-omvormers en de zonnepanelen. De module verzamelt de prestatie gegevens van elke afzonderlijke micro-omvormer en stuurt deze informatie naar een database, slechts verbonden met een enkele data en power kabel. Via de APsystems EMA applicatie, geeft de ECU u nauwkeurige analyses van elke micro-omvormer en elk zonnepaneel vanaf uw mobiel, tablet of computer. De gebruiksvriendelijke interface geeft u in enkele seconden toegang tot uw solar systeem. Standaard voorzien van Wifi en Zigbee.

## APPLICATIE VOOR CONFIGUREN EN REGISTEREN



Download in de APP Store of op GOOGLE Play, de APsystems ECU APP geeft u toegang tot de ECU-R of de ECU-C voor configuratie en installatie.



Scan de QR-codes om de ECU-APP te downloaden met behulp van uw mobiel of tablet.



Model

ECU-C

## Communication Interface

Communicatie Methode	ZigBee
Ethernet	10Mb/100Mb Auto-sensing, Auto-negotiation
Geïntegreerde Wi-Fi	802.11g/n
USB interface	Standaard
RS232	Standaard
RS485	Standaard
RJ45	Standaard

## Power Supply

AC Power Supply	110~277VAC, 50~60Hz Single Phase – ( 3-Phase Optional)
DC Power Supply	12~16V
Power Consumption	3W

## Mechanische Data

Afmetingen (B×H×D)	210mm x 120mm x 41mm (8.3'' x 4.7'' x 1.6'')
Gewicht	500g (1.1lbs)
Bereik Omgevings temperatuur	-40°C tot +65°C (-40°F tot 149°F)
Koeling	Natuurlijke Convectie , Geen Ventilatoren
Classificatie Behuizing	Indoor - IP20

## Andere Eigenschappen

Grid Split Phase Type	Enkele Fase / Drie Fase + Neutraal
CT Sensor	Productie en consumptie gebruik
Meter Nauwkeurigheid	PV productie (+/- 0.5% via CT) en consumptie (+/- 2.5% via CT)

## Compliance

Conformiteit	IEC/EN61010-1,EN61000-6-1,EN61000-6-2,EN61000-6-3,EN61000-6-4, 2014/30/EU,EN301489-1/-17,EN62479,EN 300328
--------------	--

© Alle rechten voorbehouden  
 Specificaties kunnen wijzigen zonder aankondiging - verzeker u van het gebruik van de laatste versie, te vinden op [emea.apsystems.com](http://emea.apsystems.com)

### Europese Kantoren:

#### APsystems

Cypresbaan 7, 2908LT, Capelle aan den IJssel, The Netherlands  
 Tel : 031-10-2582670  
 Email : [emea@apsystems.com](mailto:emea@apsystems.com)

#### APsystems

Rue des Monts d'Or, ZAC de Follieuses Sud-Les Echets,  
 01700 Miribel, France  
 Email : [emea@apsystems.com](mailto:emea@apsystems.com) | Tel: +33-4-81 65 60 40

